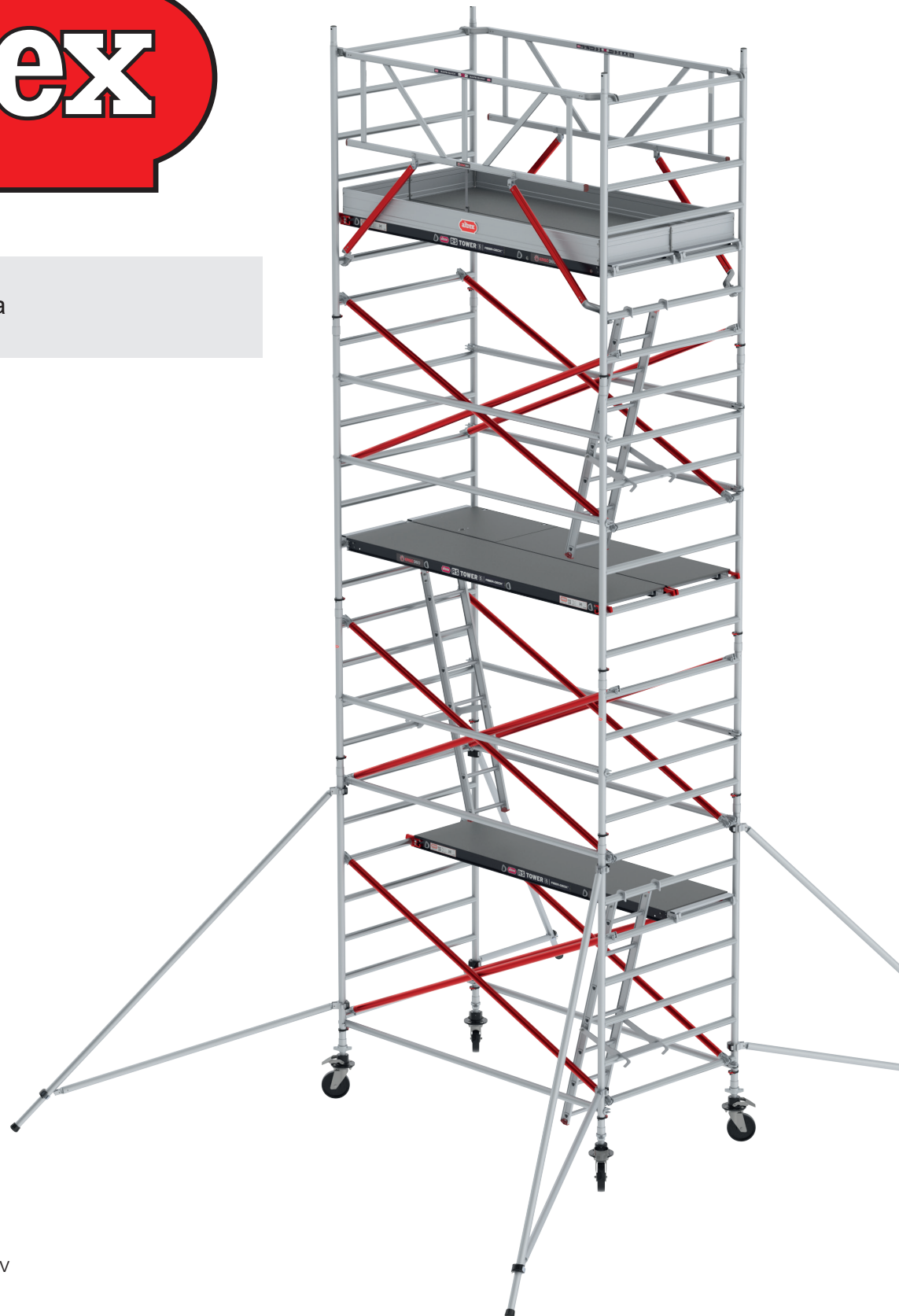




RS TOWER 5 AFS 2013:4



1. SV Svenska



Index

1. Inledning
2. Typ av rullställning
3. Säkerhetsanvisningar
4. Delar
5. Monteringsanvisningar
6. Kontrollera före användning
7. Montering av RS TOWER 51, 51+ och 52
8. Barlast
9. Flytta rullställningen
10. Demontering av rullställningen
11. Kontroll, skötsel och underhåll
12. Garantivillkor
13. Förkortningar och symboler

1. Inledning

Denna manual är endast avsedd att användas med hantverkarställningar och rullställningskonfigurationer (nedan: "ställning") som beskrivs i denna handbok för montering och användning (nedan "bruksanvisning"). Innan du börjar monteringen av ställningen bör du noggrant läsa igenom denna bruksanvisning. Ställningen som används skall monteras och användas i enlighet med denna bruksanvisning. Alla instruktionerna i bruksanvisningen måste följas strikt. Om instruktionerna i denna bruksanvisning inte följs kan det lätt leda till allvarliga olyckor. Altrex kan inte hållas ansvarig för eventuella skador till följd av montering eller användning av en Altrexställning som inte stämmer överens med denna bruksanvisning. Arbetsgivaren, handledaren och användaren är ansvariga för korrekt användning av ställningen i enlighet med denna bruksanvisning och de måste se till att bruksanvisningen alltid finns tillgänglig när arbeten utförs med hjälp av ställningen. Ytterligare exemplar av bruksanvisningen kan beställas från Altrex.

Lokal lagstiftning och lokala föreskrifter kan omfatta ytterligare åtgärder utöver de som behandlas i denna bruksanvisning.

Altrex BV – Mindenstraat 7 – 8028 PK Zwolle – Tel.: +31 (0)38 455 7700 – E-postadress: verkoop@altrex.com – Internet: www.altrex.com

2. Typ av rullställning

	RS TOWER 51/51+	RS TOWER 52
Norm:	EN1004	EN1004
Klass	3-H2	3-H2
Åtkomstklass:	XXXD	AXXD
Max. plattformshöjd utomhus	8 m	8 m
Max. plattformshöjd inomhus	8 m	12 m
Max. plattformbelastning	200 m ²	200 m ²
Max. belastning på rullställningen	750 kg	750 kg
Max. vindbelastning	12,7 m/s (max. 6 Beaufort)	12,7 m/s (max. 6 Beaufort)
Min. antal personer vid montering	2	2

3. Säkerhetsanvisningar

1. Platsen som rullställningen ska stå på måste kontrolleras för att undvika olyckor under montering, demontering och flyttning med hänsyn till:
 - A. En horisontell, plan och fast yta;
 - B. Platsen måste vara fri från hinder;
 - C. Högsta tillåtna vindhastigheter.
2. Kontrollera att alla delar, verktyg och säkerhetsverktyg (rep osv.) som behövs till monteringen av rullställningen är tillgängliga.
3. Ställningens lutning får inte överstiga 1 %. Vid en höjd på 4 meter får avvikelser alltså inte överstiga 4 cm.
4. Användning av lyftanordningar till ställningarna är inte tillåtet; de kan allvarligt påverka stabiliteten. Ställningsdelar, verktyg och material får endast tas upp (till och från arbetsvåningen) manuellt, exempelvis med hjälp av ett rep.
5. Kontrollera om det är några skador på delarna. Skadade eller felaktiga delar får ej användas. Det är inte tillåtet att blanda ställningsdelar från olika märken/tillverkare, eftersom uträkningarna som gjorts för styrka och stabilitet inte gäller för kombinationskonfigurationer.
6. Standardkonfigurationerna i denna bruksanvisning är inte beräknade för användning av presenningar och/eller annonstavlor.
7. Lämna aldrig rullställningen oövervakad. Om rullställningen måste lämnas oövervakad ska du se till att obehöriga personer inte kan komma åt den. Förankra rullställningen med 2 förankringsrör (309106) om det finns risk för vindhastigheter på över 6 när ställningen är oövervakad.
8. Särskild uppmärksamhet bör ägnas åt användning av ställningar i samband med vind:
 - vid högre vindhastigheter än 12,7 m/s (max. 6 Beaufort*). Ta även med byar och vindstötter i beräkningen.
 - på platser som är känsliga för vind, t.ex. öppna konstruktioner och i hörnen av en byggnad.
 I dessa fall ska ställningen demonteras och flyttas till en vindfri plats."
9. Sidolaster som överstiger 30 kg och som orsakas av arbeten på ställningen är inte tillåtna. Vid mycket starkare krafter ska ställningen förankras i väggen på 2 punkter per 4 meter.
10. Bestig aldrig ställningen på utsidan och stå aldrig på stagen.
11. Stödben, utriggare och ballast skall alltid användas när de behövs (se konfigurations- och barlasttabellen)
12. Det är inte tillåtet att hänga upp eller hissa upp ställningen.
13. Det är inte tillåtet att öka höjden på plattformen, t.ex. med hjälp av stegar, trappstegar, lådor eller andra föremål.
14. Rullställningar är inte konstruerade för att användas som ankringspunkt för personligt fallskydd.

4. Delar

Se bilaga T1 för en översikt över delarna och deras massa.

5. Monteringsanvisningar

Se bilaga T2 för en översikt över monteringsanvisningarna.

6. Kontrollera före användning

1. Kontrollera att rullställningen är vinkelrät (kontrollera med hjälp av ett vattenpass)
2. Kontrollera att rullställningen är monterad i enlighet med denna bruksanvisning och i överensstämmelse med konfigurationen och barlasttabellen.
3. Kontrollera att miljömässiga faktorer, såsom öppnande av dörrar, automatiska jalousier, elektriska kablar, trafik och/eller förbipasserande etc., inte skapar farliga situationer.
4. Kontrollera att rullställningen kan användas på ett säkert sätt och att den är lämplig för den avsedda användningen.

7. Montering af RS TOWER 51, 51+ og 52

Monter delene i henhold til trinnene som vist i Bilag T3-T4. Fastgør alle forbindelser som vist i Bilag T2. Se tabellen nedenfor for at se henvisningerne til det bilag, der indeholder konfigurationstabellen og kompositionen efter type rullende tårn.

7.1 Montering RS51/51+



1. Börja med ramarna med 7 steg (del A).
2. Montera hjulen i ramarna, lägg i bromsen och rikta hjulen så att de pekar utåt (T2 bild F1–F3).
3. Sätt dit horisontalstagen (del G) under det första steget på stolpen [T2: bild F4–F5].
4. Sätt dit skyddsreckets dubbla horisontalstag (del N)
5. Sätt dit plattformen (del D) på det tredje steget [T2 bild F20–F22].
6. Justera bassetionen med ett vattenpass.
7. Montera stödbenen (del I) [T2 bild F9–F13].



8. Sätt dit ramarna med 4 steg (del A) och lås dem [T2 bild F6–F8].



9. Flytta plattformen till det sjunde steget
10. Montera clip-in-stegens (del K) översta hakar på steget [T2: F23]. Montera clip-in-stegens horisontella del fyra steg lägre [T2: F24-F25].
11. Klättra genom luckan och sätt dig på plattformen med benen genom luckan.
12. Montera ett horisontalstag fyra gånger (del G).



13. Sätt dit ramarna med 7 steg (del A) och lås dem [T2 bild F6–F8].
14. Montera diagonalstagen (del H)



15. Sätt dit plattformen med lucka (del D) [T2: bild F19–F22]
16. Montera clip-in-stegens (del K) översta hakar på steget [T2: F23]. Montera clip-in-stegens horisontella del fyra steg lägre [T2: F24-F25].

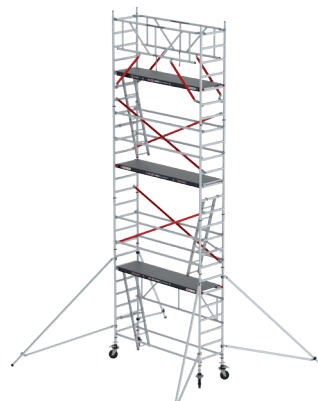


17. Klättra genom luckan och sätt dig på plattformen med benen genom luckan.
18. Montera ett horisontalstag fyra gånger (del G).



Att flytta på delarna

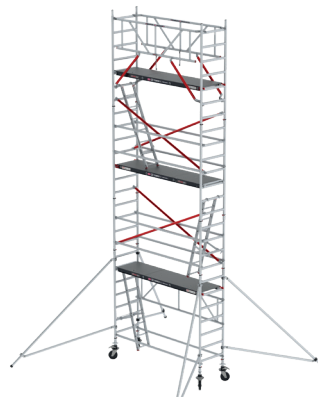
- 19. Placera om den övre avtagbara stegen ett steg ned
- 20. Placera om de fyra horisontalstagen vid den första plattformsnivån, ett steg ned



- 26. Sätt dit plattformen med lucka (del D) [T2: bild F19–F22]
- 27. Montera clip-in-stegens (del K) översta hakar på steget [T2: F23].
Montera clip-in-stegens horisontella del fyra steg lägre [T2: F24-F25].

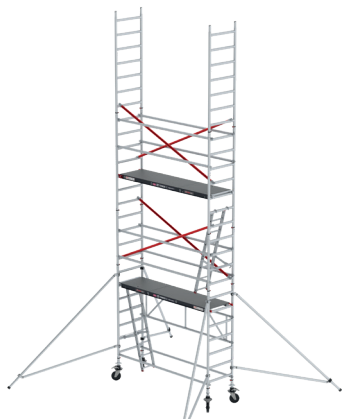


- 21. Placera om skyddsräckets dubbla stag, ett steg ned
- 22. Placera om den nedre plattformen, ett steg ned

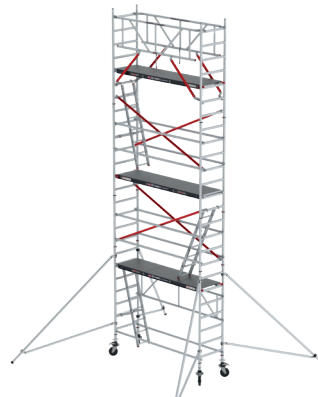


Att flytta på delarna

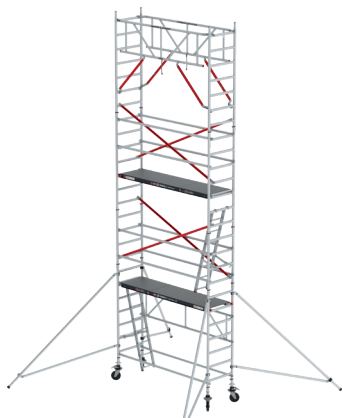
- 28. Placera om den övre avtagbara stegen ett steg ned
- 29. Placera om de fyra horisontalstagen vid den första plattformsnivån, ett steg ned



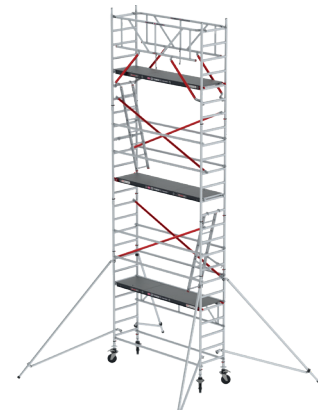
- 23. Sätt dit ramarna med 7 steg (del A) och lås dem [T2 bild F6–F8].
- 24. Montera diagonalstagen (del H)



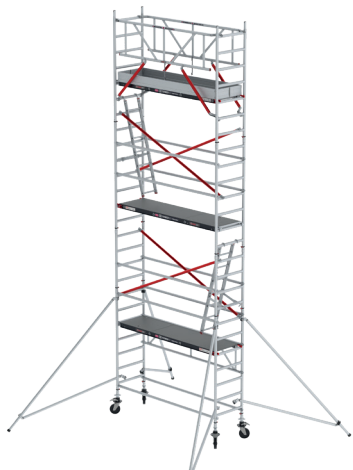
- 27. Placera om den avtagbara stegen i mitten, ett steg ned
- 28. Placera om den andra plattformen, ett steg ned



- 25. Sätt dit Safe-Quick® Guardrail(s) (del F) på det översta steget med lappen inåt [T2 bild F14–F18].



- 29. Placera om de fyra horisontalstagen vid den första plattformsnivån, ett steg ned
- 30. Ta bort den nedre avtagbara stegen
- 31. Placera om den första plattformen, ett steg ned.



32. Sätt dit sparklisten (del J).

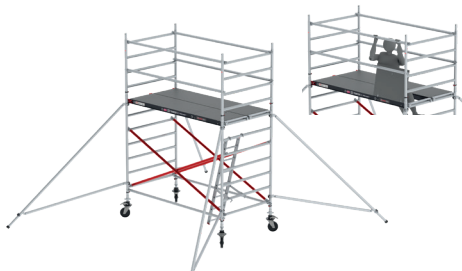
7.2 Montering RS52



1. Börja med ramarna med 7 steg (del A).
2. Montera hjulen i ramarna, lägg i bromsen och rikta hjulen så att de pekar utåt (T2 bild F1–F3).
3. Sätt dit horisontalstagen (del G) under det första steget på stolpen [T2: bild F4–F5].
4. Montera diagonalstagen (del H)
5. Sätt dit plattformen (del E) på det tredje steget [T2 bild F20–F22].
6. Montera clip-in-stegens (del K) översta hakar på steget [T2: F23]. Montera clip-in-stegens horisontella del fyra steg lägre [T2: F24-F25].



7. Sätt dit ramarna med 4 steg (del A) och lås dem [T2 bild F6–F8].
8. Sätt dit plattformen med lucka (del D) [T2: F20 - F22] vid det sjunde steget.



9. Flytta plattformen till det sjunde steget
10. Klättra genom luckan och sätt dig på plattformen med benen genom luckan.
11. Montera ett horisontalstag fyra gånger (del G).



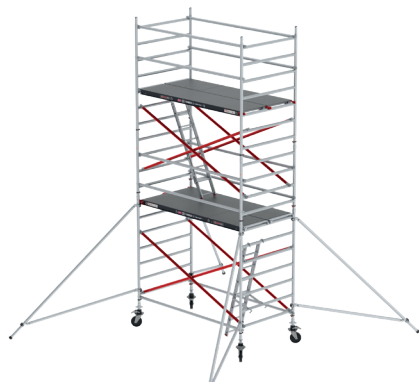
12. Sätt dit ramarna med 7 steg (del A) och lås dem [T2 bild F6–F8].



13. Montera diagonalstagen (del H)
14. Sätt dit plattformen med lucka och plattformen utan lucka (del D+E) [T2: F20 - F22].
15. Montera clip-in-stegens (del K) översta hakar på steget [T2: F23]. Montera clip-in-stegens horisontella del fyra steg lägre [T2: F24-F25].

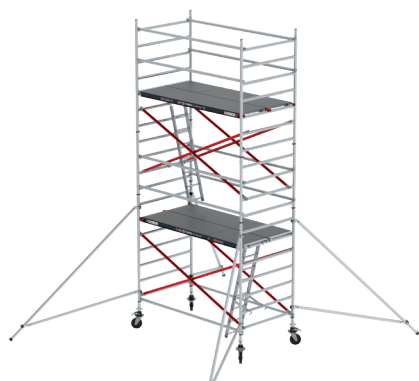


16. Klättra genom luckan och sätt dig på plattformen med benen genom luckan.
17. Montera ett horisontalstag fyra gånger (del G).

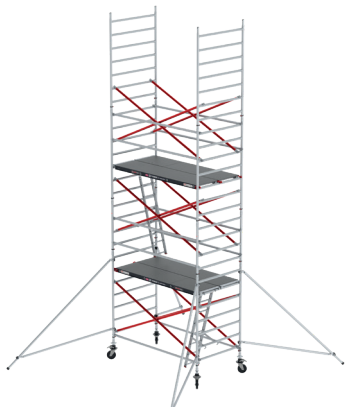


Att flytta på delarna

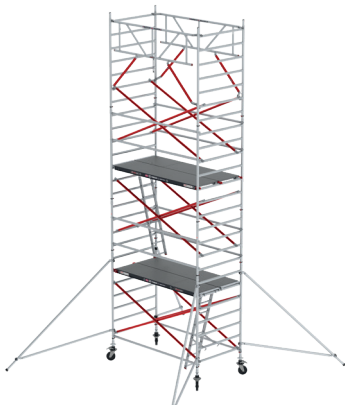
18. Placera om den övre avtagbara stegen ett steg ned
19. Placera om de fyra horisontalstagen vid den första plattformsnivån, ett steg ned



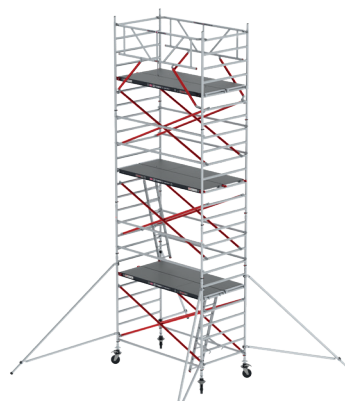
20. Placera om den första plattformsnivån ett steg ned.



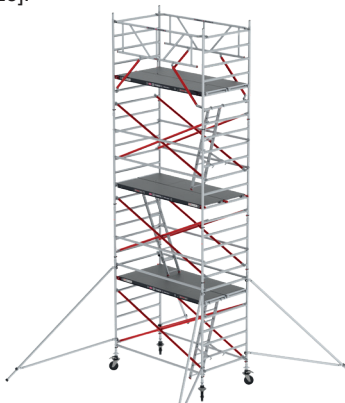
21. Sätt dit ramarna med 7 steg (del A) och lås dem [T2 bild F6–F8].
22. Montera diagonalstagen (del H)



23. Sätt dit Safe-Quick® Guardrail(s) (del F) på det översta steget med lappen inåt [T2 bild F14–F18].

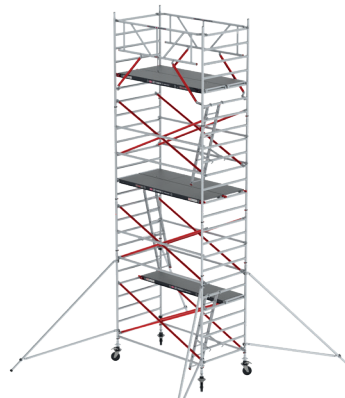


24. Sätt dit plattformen med lucka och plattformen utan lucka (del D+E) [T2: F20 - F22].
25. Montera clip-in-stegens (del K) översta hakar på steget [T2: F23].
Montera clip-in-stegens horisontella del fyra steg lägre [T2: F24-F25].

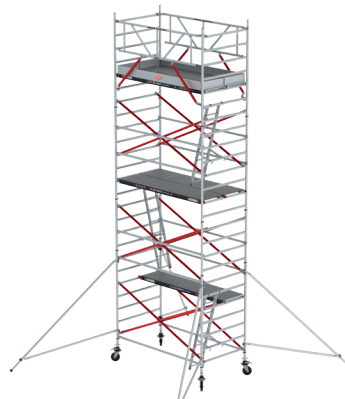


Att flytta på delarna

26. Placera om horisontalstagen vid den andra plattformsnivån, ett steg ned.
27. Placera om den övre avtagbara stegen ett steg ned
28. Placera om de två plattformarna vid den andra plattformsnivån, ett steg ned
29. Placera om den avtagbara stegen och horisontalstagen vid den första plattformsnivån, ett steg ned.



30. Ta bort den nedre plattformen som ligger ovanför den nedre avtagbara stegen.
31. Placera om den andra nedre plattformen, ett steg ned.



32. Sätt dit sparklisten (del J).

8. Barlast

Se bilaga T5 för en översikt över ställningens totalvikt och antalet motvikter på 5 kg som ska användas per hjulstöd.

9. Flytta rullställningen

Rullställningen får bara flyttas när följande villkor uppfylls:

1. 'Innan rullställningen flyttas måste den sänkas till högst 6,2 meter.
2. 'När rullställningen flyttas får ingen person och/eller material vara kvar på den mobila ställningen.
3. 'Kontrollera i förväg att miljöfaktorer, t.ex. öppna dörrar, tak, gropar, automatiska jalousier, elektriska kablar, trafik och/eller förbipasserande etc. inte kan leda till att farliga situationer uppstår när rullställningen flyttas.
4. 'För att flytta ställningen får stödbenen vara höjda till högst 3 cm.
5. 'Flytta ställningen enbart i längsgående riktning över ett plant, horisontellt och tillräckligt bärkraftigt underlag.
6. Efter att du har flyttat rullställningen måste du se till att den åter är i lod. Detta görs med hjälp av ett vattenpass.

10. Demontering av rullställningen

Demontera ställningen genom att följa stegen för montering men i omvänd ordningsföljd.

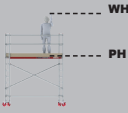



11. Kontroll, skötsel och underhåll

1. Ställningsdelar måste hanteras och transporteras med omsorg för att undvika skador.
2. Förvaring bör organiseras på ett sådant sätt att endast oskadade delar, i rätt kvantitet, finns för montering av ställningen.
3. Kontrollera att alla rörliga delar fungerar korrekt och att de inte är smutsiga.
4. Kontrollera om det är några skador på delarna. Skadade, utslitna eller felaktiga delar får ej användas. Dessa delar får endast bytas ut mot originaldelar från Altrex. För att förhindra olyckor ska delarna monteras på samma sätt som delarna som byts ut. Montering (fastsättning) och/eller reparation sker på egen bekostnad och egen risk. Altrex ansvarar inte för skada som orsakats av felaktig montering och/eller reparation.
5. Ställningar som används professionellt måste regelbundet kontrolleras av en expert.

12. Garantivillkor

Gå till www.altrex.com/warranty för att läsa garantivillkoren.











13. Förkortningar och symboler

Förkortning/Symbol	Betydelse
	Arbets höjd Höjd plattform
KG 	Kilogram
L	Längd
B	Bredd
Optional	Frivilligt bruk
Indoor use	Inomhusbruk
Outdoor use	Utomhusbruk
Wood 	Trä
Fiber-Deck® 	Fiber-Deck® lättviktsplattformar


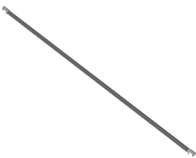





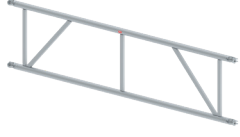
Alla rättigheter förbehålles. Ingen del av denna publikation får kopieras, lagras i en automatiserad databas eller offentliggöras på något sätt eller i någon form, vare sig elektroniskt, mekaniskt genom fotokopiering, inspelning eller på något annat sätt, utan tillåtelse från Altrex BV Zwolle. Denna publikation får endast användas för Altrex-produkter. Tryckfel och andra felaktigheter kan förekomma.

T1.


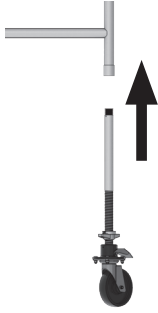

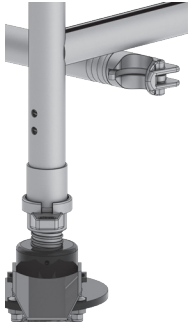
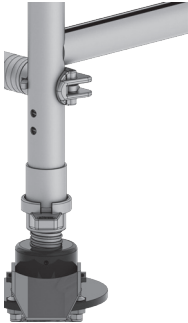



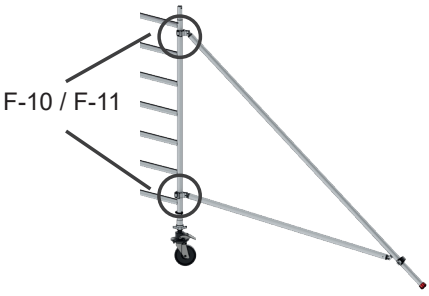






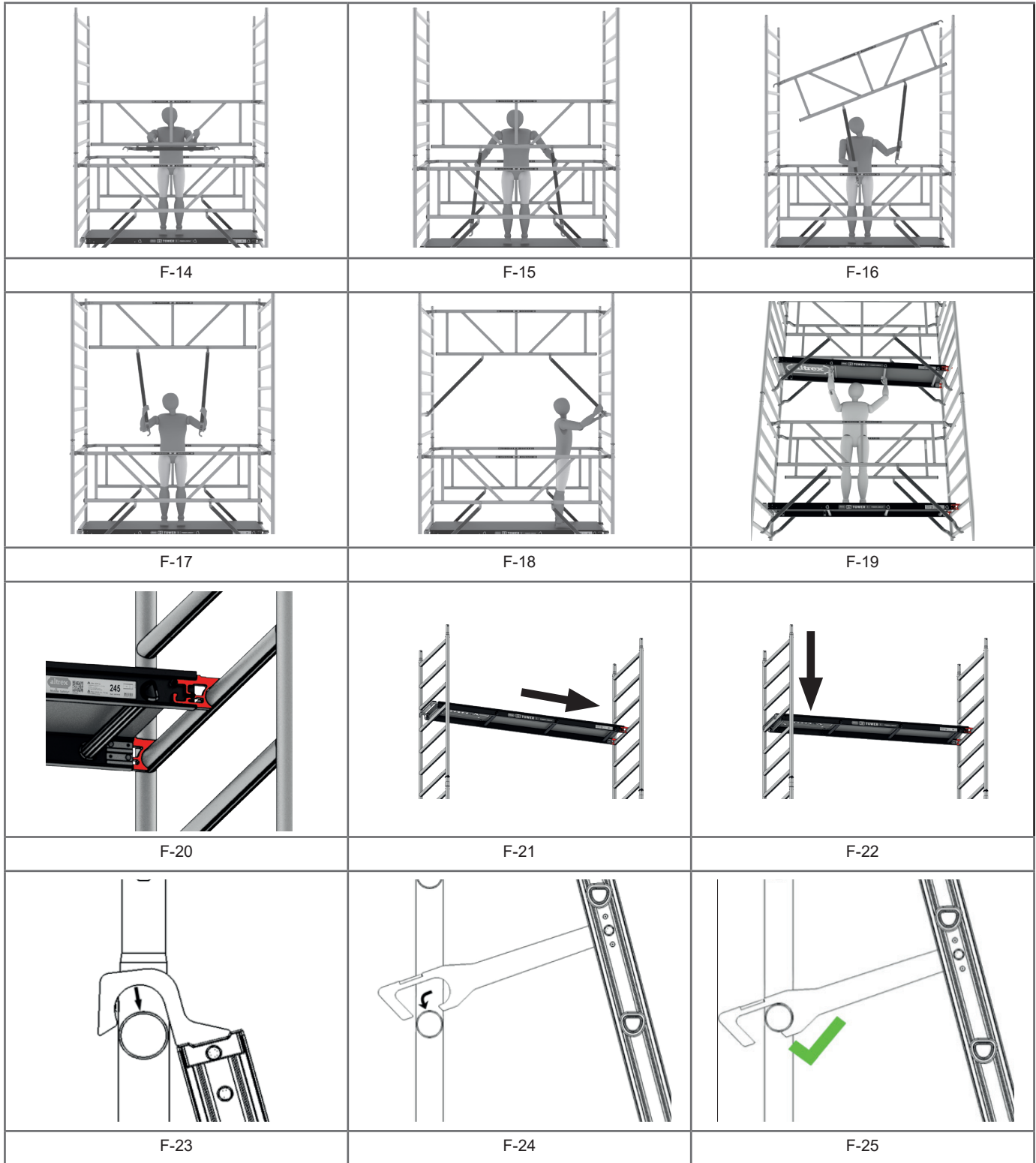
A		301107	7.6	B= 0,75	Stegram 7-pinnars
		301507	8.5	B= 0,90	
		301607	10.9	B =1,35	
B		301104	4.5	B= 0,75	Stegram 4-pinnars
		301504	5.1	B= 0,90	
		301604	6.5	B =1,35	
C		511230	5.2	Ø 200	Hjul
D		 Wood ↓			Plattform med lucka
		304410	14.8	L= 1.85	
		304510	18.7	L= 2.45	
		304610	23.6	L= 3.05	
		 Fiber-Deck® ↓			
		305210	10.8	L= 1.85	
		305310	13.7	L= 2.45	
305410	17.3	L= 3.05			
E		 Wood ↓			Plattform utan lucka
		304420	14.4	L= 1.85	
		304520	18.4	L= 2.45	
		304620	23.3	L= 3.05	
		 Fiber-Deck® ↓			
		305220	10.1	L= 1.85	
		305320	13.3	L= 2.45	
305420	16.7	L= 3.05			
F		360265	7.1	L= 1.85	Safe-Quick® Guardrail
		360266	8.5	L= 2.45	
		360267	9.8	L= 3.05	



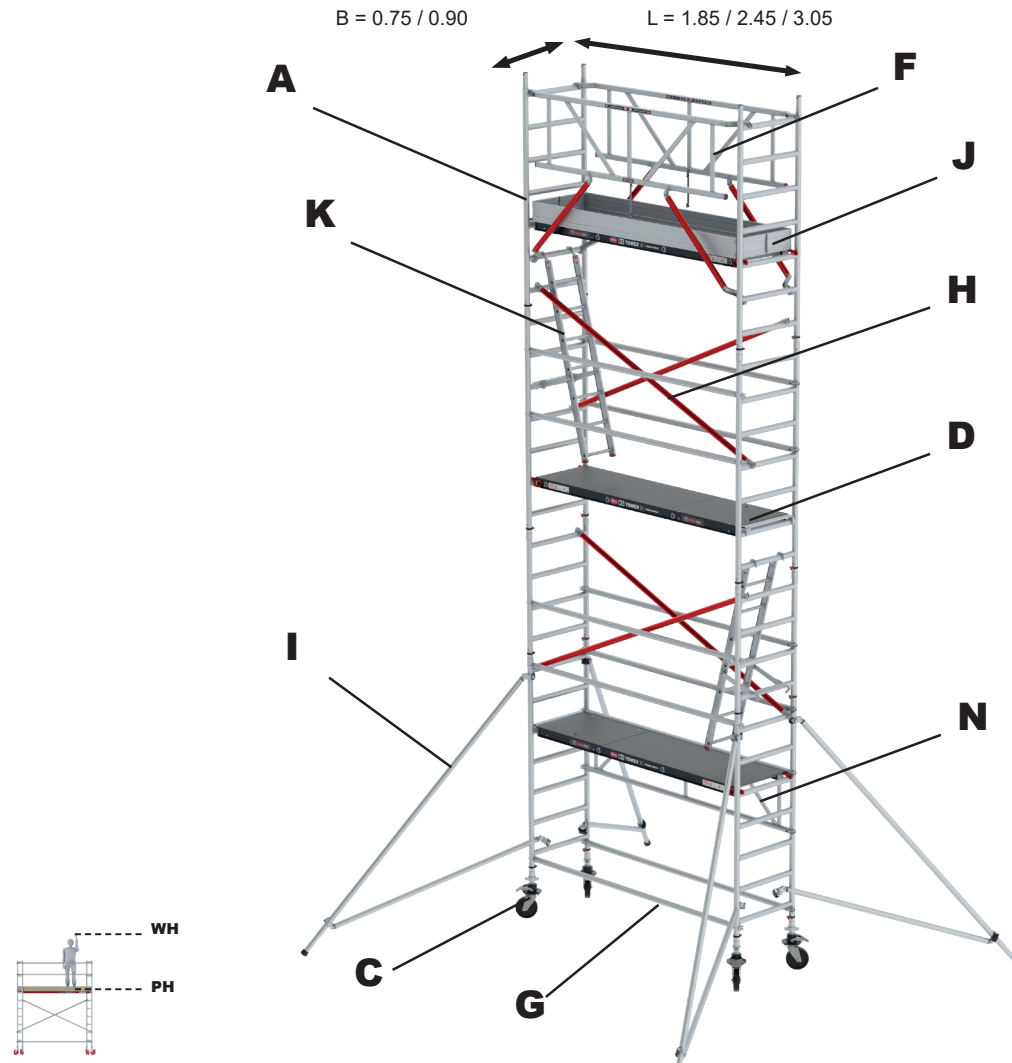
G		303704	1.9	L= 1.85	Horisontalstag
		303706	2.3	L= 2.45	
		303708	2.6	L= 3.05	
H		303741	1.8	L= 1.85	Diagonalstag
		303727	2.2	L= 2.45	
		303742	2.6	L= 3.05	
I		513011	8.4		Stödben
J		305801	7.9	B x L= 0.75x1.85	Sparklist
		305802	9.7	B x L= 0.75x2.45	
		305803	11.3	B x L= 0.75x3.05	
		305804	9.7	B x L= 1.35x1.85	
		305805	11.5	B x L= 1.35x2.45	
		305806	13.2	B x L= 1.35x3.05	
K		306010	4.3		Clip-in stegar
L		415271	5.0		Barlast
M		415277	5.0		Barlasthållare
N		360220	4.90	L= 1.85	Dubbla horisontalstag
		360225	6.20	L= 2.45	
		360230	7.00	L= 3.05	

T2.

		
<p>F-1</p>	<p>F-2</p>	<p>F-3</p>
		
<p>F-4</p>	<p>F-5</p>	
		
<p>F-6</p>	<p>F-7</p>	<p>F-8</p>
		
<p>F-9</p>	<p>F-10</p>	<p>F-11</p>
		
<p>F-12</p>	<p>F-13</p>	

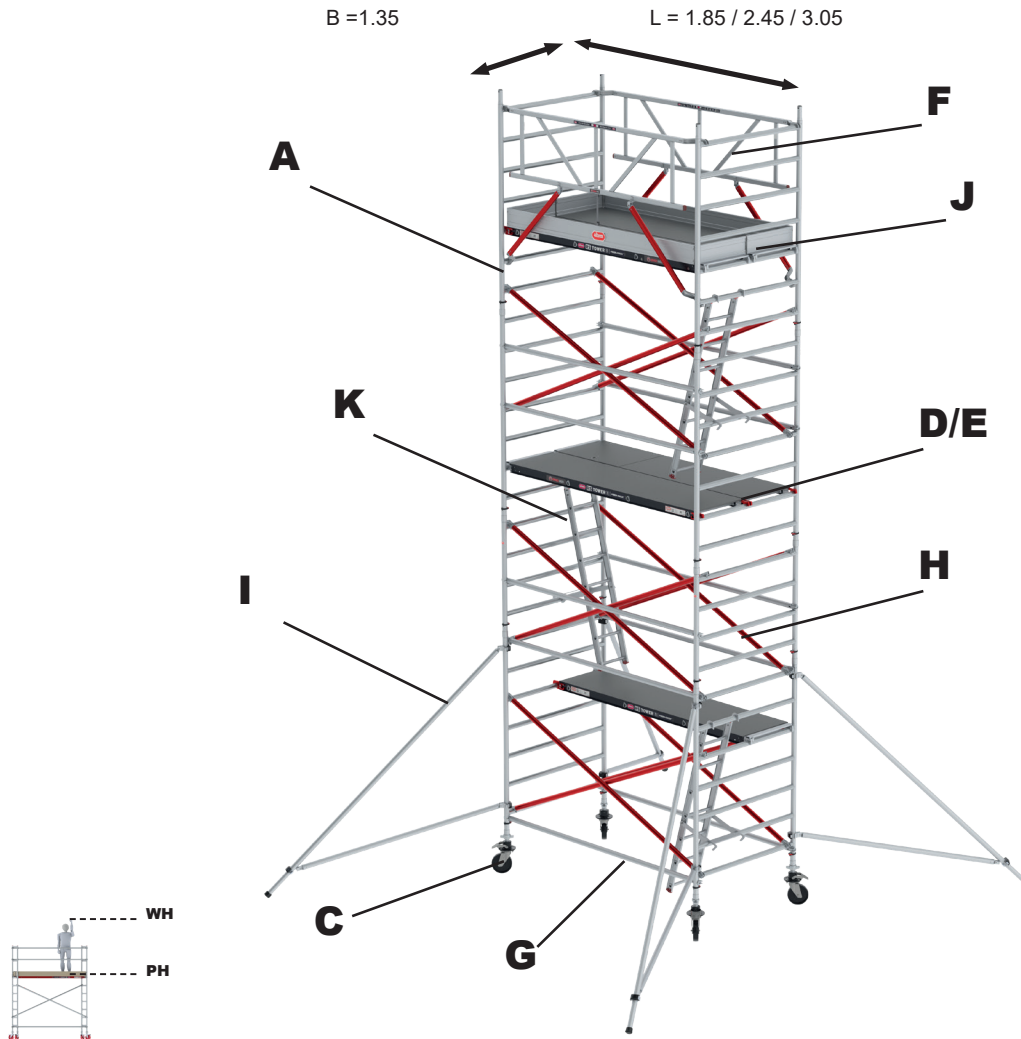


T3. RS TOWER 51/51+ (AFS 2013:4)



		2.20 m	4.20 m	6.20 m	8.20 m
PH		2.20 m	4.20 m	6.20 m	8.20 m
WH		4.20 m	6.20 m	8.20 m	10.20 m
A		2	4	6	8
B		2	2	2	2
C		4	4	4	4
D		1	2	3	4
F		2	2	2	2
G		2	6	8	12
H		-	2	4	6
I		4	4	4	4
J		1	1	1	1
K		1	2	3	4
N		1	1	1	1

T4. RS TOWER 52 (AFS 2013:4)



PH	2.20 m	4.20 m	6.20 m	8.20 m	10.20 m	12.20 m
WH	4.20 m	6.20 m	8.20 m	10.20 m	12.20 m	14.20 m
A	2	4	6	8	10	12
B	2	2	2	2	2	2
C	4	4	4	4	4	4
D	1	2	3	4	5	6
E	1	2	3	4	5	6
F	2	2	2	2	2	2
G	2	6	10	14	18	22
H	4	8	12	16	20	24
I	4	4	4	4	4	4
J	1	1	1	1	1	1
K	1	2	3	4	5	6

T5.

RS TOWER 51

		KG						# 5kg			# 5kg								
		KG						Indoor use						Outdoor use					
WH	PH	Wood			Fiber-Deck®			Wood			Fiber-Deck®			Wood			Fiber-Deck®		
		1.85	2.45	3.05	1.85	2.45	3.05	1.85	2.45	3.05	1.85	2.45	3.05	1.85	2.45	3.05	1.85	2.45	3.05
2.20 m	4.20 m	92	104	115	88	99	108	0	0	0	0	0	0	0	0	0	0	0	0
3.20 m	5.20 m	151	167	185	143	157	172	0	0	0	0	0	0	0	0	0	0	0	0
4.20 m	6.20 m	167	185	203	159	175	191	0	0	0	0	0	0	0	0	0	0	0	0
5.20 m	7.20 m	180	200	219	172	190	207	0	0	0	0	0	0	0	0	1	0	0	1
6.20 m	8.20 m	196	217	238	188	207	226	0	0	0	0	0	0	2	2	3	2	2	3
7.20 m	9.20 m	225	250	278	213	235	259	0	0	0	0	0	0	4	4	6	4	4	6
8.20 m	10.20 m	241	268	297	229	253	278	0	0	0	0	0	0	5	7	9	5	7	9

RS TOWER 51 PLUS

		KG						# 5kg			# 5kg								
		KG						Indoor use						Outdoor use					
WH	PH	Wood			Fiber-Deck®			Wood			Fiber-Deck®			Wood			Fiber-Deck®		
		1.85	2.45	3.05	1.85	2.45	3.05	1.85	2.45	3.05	1.85	2.45	3.05	1.85	2.45	3.05	1.85	2.45	3.05
2.20 m	4.20 m	96	107	118	92	102	111	0	0	0	0	0	0	0	0	0	0	0	0
3.20 m	5.20 m	155	171	189	147	161	176	0	0	0	0	0	0	0	0	0	0	0	0
4.20 m	6.20 m	172	190	209	164	180	196	0	0	0	0	0	0	0	0	0	0	0	0
5.20 m	7.20 m	186	206	225	178	196	213	0	0	0	0	0	0	0	0	0	0	0	0
6.20 m	8.20 m	204	224	245	196	214	233	0	0	0	0	0	0	2	2	3	2	2	3
7.20 m	9.20 m	233	258	286	221	243	267	0	0	0	0	0	0	4	4	6	4	4	6
8.20 m	10.20 m	250	277	306	238	262	287	0	0	0	0	0	0	5	7	9	5	7	9

RS TOWER 52

		KG						# 5kg			# 5kg								
		KG						Indoor use						Outdoor use					
WH	PH	Wood			Fiber-Deck®			Wood			Fiber-Deck®			Wood			Fiber-Deck®		
		1.85	2.45	3.05	1.85	2.45	3.05	1.85	2.45	3.05	1.85	2.45	3.05	1.85	2.45	3.05	1.85	2.45	3.05
2.20 m	4.20 m	126	143	160	118	133	147	0	0	0	0	0	0	0	0	0	0	0	0
3.20 m	5.20 m	180	200	223	167	185	203	0	0	0	0	0	0	0	0	0	0	0	0
4.20 m	6.20 m	208	231	256	195	216	236	0	0	0	0	0	0	0	0	0	0	0	0
5.20 m	7.20 m	216	240	264	204	224	245	0	0	0	0	0	0	2	0	0	2	0	0
6.20 m	8.20 m	244	270	297	231	254	278	0	0	0	0	0	0	4	1	1	4	1	1
7.20 m	9.20 m	267	297	329	251	277	304	0	0	0	0	0	0	7	3	3	7	4	4
8.20 m	10.20 m	294	327	362	278	307	336	0	0	0	0	0	0	10	5	5	10	6	6
9.20 m	11.20 m	318	355	394	298	329	363	0	0	0	0	0	0	X	X	X	X	X	X
10.20 m	12.20 m	345	385	427	325	359	395	0	0	0	0	0	0	X	X	X	X	X	X
11.20 m	13.20 m	369	412	459	344	382	421	0	0	0	0	0	0	X	X	X	X	X	X
12.20 m	14.20 m	396	442	492	372	412	454	0	0	0	0	0	0	X	X	X	X	X	X



Altrex B.V.

Mindenstraat 7
8028 PK Zwolle
The Netherlands
+31(0)38 455 77 00
info@altrex.com
www.altrex.com