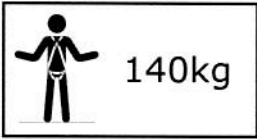




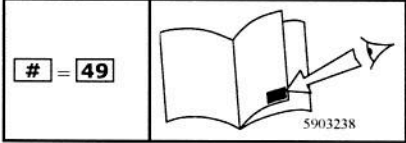
A Capital Safety Company

SPECIFIC INSTRUCTIONS 48



Rebel™ Sling
78 Model Numbers: 3500050

CE 3 EN360: 2002
 CNB/P: 11.060

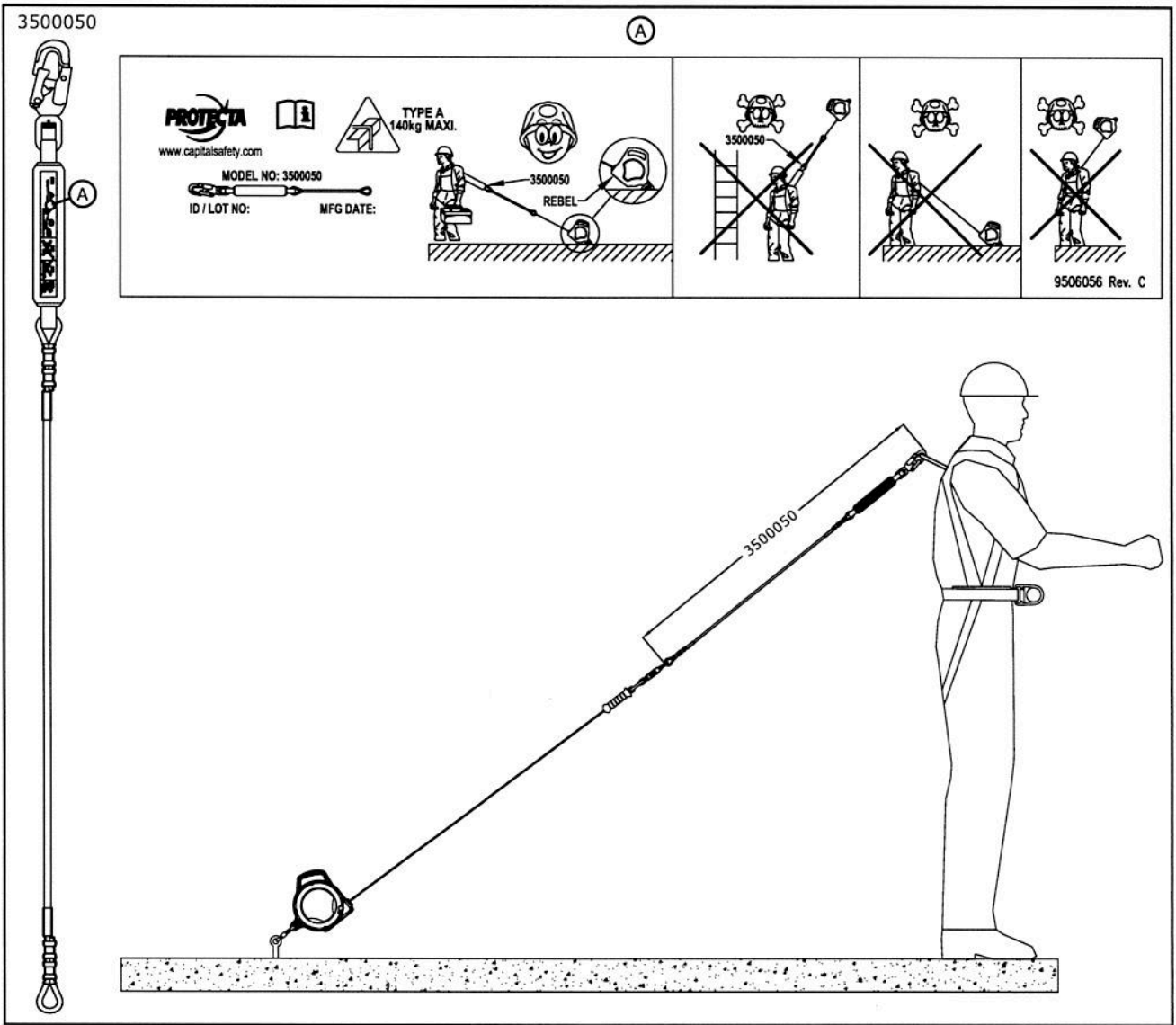


8
 CE TYPE TEST

No. 0082
 APAVE SUDEUROPE SAS
 Z.I. avenue Gay Lussac
 BP3
 33370 ARTIGUES-pres-BORDEAUX
 France

9
 CE PRODUCTION
 QUALITY CONTROL

No. 0086
 BSI Product Services
 Kitemark House
 Mayland Ave.
 Hemel Hempstead
 HP2 4SQ UK



Denna anvisning måste användas tillsammans med anvisningen för Rebel SRL (5903238) för att möjliggöra en säker och korrekt funktion för användaren. Denna anvisning tillhandahåller information som talar om för användaren hur denne korrekt kan använda Rebel SRL för horisontell funktion över en typ A-kant.

Rebel SRL med lyftsele 3500050 har testats framgångsrikt och certifierats för horisontellt bruk över en typ A-kant med en maximal användarvikt av 140 kg.

Definition av typ A-kant: Under testet användes en stålkant med en radie på $r=0,5$ mm utan grader. På grund av detta test kan utrustningen användas över liknande kanter som kan finnas vid: valsade stålprofiler, träbjälkar, inklädningsmetall eller ett rundat takparapet. Följande ska dock beaktas när utrustningen används i ett horisontellt eller tvärgående arrangemang där det finns risk för fall från en höjd över en kant:

1. Om riskbedömningen som utförs innan arbetet påbörjas visar att kanten är väldigt vass och/eller har grader (t.ex. hos ett oklätt takparapet, en rostig balk eller en betongkant):

- Relevanta mått ska tas innan arbetet påbörjas för att förhindra ett fall över kanten, eller
- så kan ett kantskydd monteras innan arbetet påbörjas, eller
- tillverkaren kontaktas.

2. Förankringspunkten får endast vara placerad på samma höjd som kanten där ett fall kan inträffa, eller ovanför kanten.

3. Vinkeln på kopplingslinans riktningsändring vid kanten där ett fall kan inträffa (uppmätt mellan de två sidorna som bildas av de omdirigerande kopplingslinorna) ska vara minst 90 grader.

4. Det utrymme som krävs under kanten där ett fall eventuellt kan inträffa måste vara tillräckligt för att användaren inte ska slå i marken eller i ett föremål.

5. För att dämpa ett fall som slutar i en svängande rörelse, ska arbetsytan eller sidorörelser på båda sidor av den centrala axeln vara begränsade till maximalt 1,50 m. I övriga fall ska inga individuella förankringspunkter användas, men förankringsenheter av klass C eller klass D ska användas i enlighet med EN 795.

Det är möjligt att använda en flexibel horisontell livlina som en förankringspunkt i enlighet med EN 795, klass C. Denna kombination måste ha genomgått en EG-kontroll. I ett sådant fall ska nedböjningen i förankringsenheten tas med i beräkningen vid avgörandet för hur mycket utrymme som krävs under användarens fötter. Mer information finns i anvisningarna för den flexibla horisontella livlina som används.

VIKTIGT! Användaren måste förstå skaderiskerna vid stopp av ett fall när användaren kolliderar med delar av en byggnad, eller konstruktionsmaterial under ett fall över en kant.

VIKTIGT! I händelse av ett fall, måste särskilda räddningsåtgärder definieras och tränas innan något arbete påbörjas.

ANVÄNDA LYFTSELEN:

Rebel SRL kan endas användas i horisontella tillämpningar när den är ansluten till Capital Safetys lyftsele (ref. 3500050).

Steg 1. Anslut automatkroken på stötpaketet i den bakre D-ringen på användarens kroppssele. Lyftselens skyddade kabelsida måste vara ansluten till automatkroken på Rebel SRL. Anslut inte lyftselen i omvänd ordning (stötpaketsida till Rebel automatkrok).

VIKTIGT! Vid ett fall under horisontell användning över en vass kant utlöser stötpaketet för att minimera stötkraften och lyftselen skyddar kabeln från att klippas av.

Steg 2. Lyftselen (ref. 3500050) får inte användas med Rebel SRL under vertikal tillämpning eftersom lyftselen kan orsaka extra fritt fall för användaren, vilket kan orsaka allvarlig personskada eller dödsfall.

Steg 3. Lyftselen (ref. 3500050) får inte användas separat. Det är inte en certifierad kopplingslina för fallstopp.