

## BRUKSANVISNING

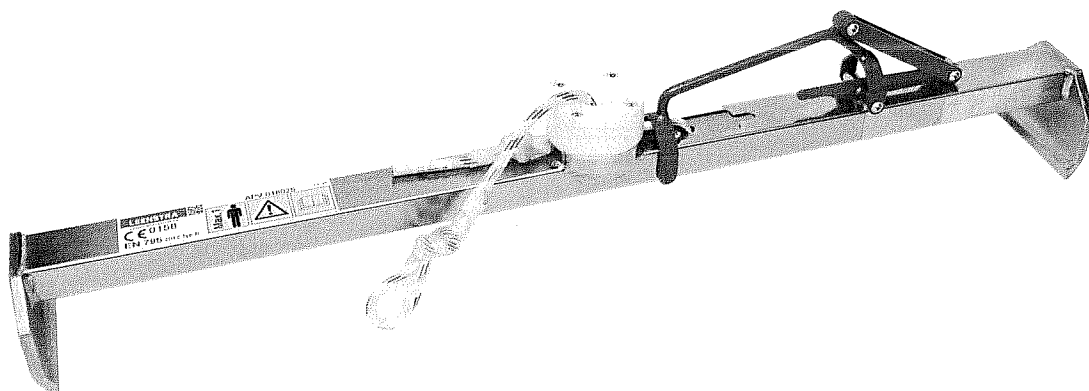
**Ankarpunkt enligt EN795:2012 TYP B**  
**Ankarklämma för prefabricerade håldäck typ APV 018025**  
**Och**  
**(A) energiabsorberande lina**  
**enligt EN 354:2002/EN355:2002, typ Miller 1032380**  
**eller**  
**(C) automatisk linsträckare enligt EN 360:2002**  
**typ IKAR HWPS3**  
**Och**  
**Sele enligt EN361:2002, typ Teufelberger Perfekt Eco**

EU-typgodkännande från Dekra EXAM GmbH,, Dinnendahlstrasse 9, 44809 Bochum  
Tyskland, anmält organ nr 0158

Ankarklämmans vikt är ca 12 kg.

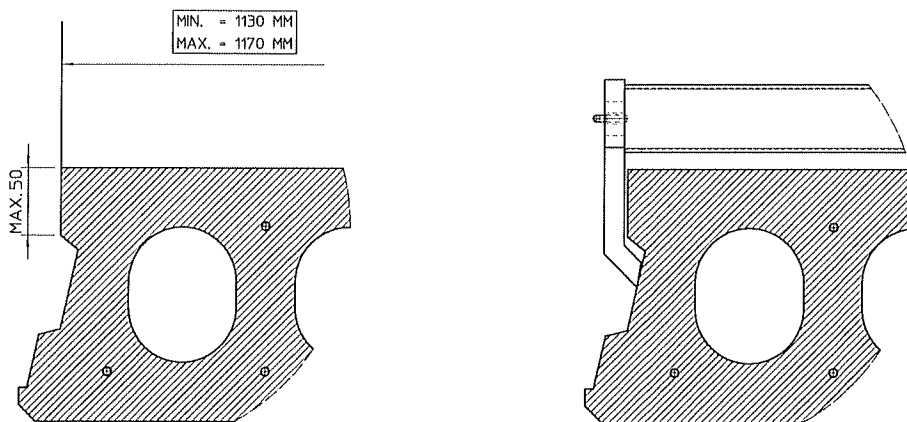
Projektnummer	: 17779
Version	: 2016-01
Tillverkare	: Leenstra B.V.
Företagets adress	: Tussendiepen 52, 9206 AE Drachten, the Netherlands
Postadress	: P.O. Box 9, 9200 AA Drachten, the Netherlands
Telefon	: +31 512-589700
Fax	: +31 512-510708
E-post	: info@leenstra.nl
Internet	: www.leenstra.nl

Ankarpunkten får endast användas som personligt fallskydd.



## Förberedande kontroll

Kontrollera att fallskyddet från Leenstra är lämpligt för de håldäck som används (se figur 1). Fallskyddet är lämpat för nästa alla märken av prefabricerade håldäck.



Figur 1

## Kontrollera även

- Profilen där klämman ska fästas ska vara av hög kvalitet och ska synas på sprickor och andra tecken på brister.
- Håldäcken ska vara minst 120 cm breda.
- Kontrollera att griplattan passar ordentligt i spåren.
- Är ankarpunkten ren?
- Är ankarpunkten lämplig för ändamålet?
- Prova klämmans funktion genom att dra i ankarlinan varje gång fallskyddet har placerats.
- Före all användning är det obligatoriskt att syna systemets alla komponenter. Kontrollera utrustningens alla funktioner och att linorna inte är slitna med mera. Vi rekommenderar att du också läser de enskilda komponenternas bruksanvisningar.

## Samarbete med kranföraren

Kranföraren måste innan monteringen påbörjas känna till att Leenstras fallskydd begränsar montörerna i sina rörelser. Placeringen av håldäck med hjälp av kranen måste ske med stor försiktighet och med fokus på säkerheten.

## Användning av Leenstras fallskydd

Vid risk för fallolyckor ska ytterligare säkerhetsåtgärder vidtas för att förhindra sådana olyckor. Leenstras fallskyddsutrustning typ A kan användas vid en fri fallhöjd på 3,75 meter och typ C vid 3,03 meters fri fallhöjd.

Dessa höjder är inklusive ett säkerhetsavstånd på 1 meter enligt rådande norm.

Det ska finnas en räddningsplan som omfattar alla tänkbara nödsituationer.

Användaren av detta säkerhetssystem ska vara vid god hälsa.

Användaren ska ha läst och förstått bruksanvisningen innan fallskyddet används. All användning som inte beskrivs i bruksanvisningen är förbjuden.

Vi rekommenderar att betrakta detta fallskydd som personlig utrustning.

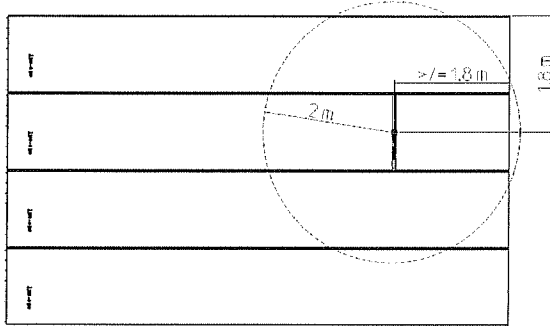
Skyddssystemet ska utan undantag användas vid arbeten på prefabricerade håldäck. Om användaren inte följer denna rekommendation kommer det att leda till farliga situationer. Kan användas vid följande temperaturområden:  $-20$  till  $+50^{\circ}\text{C}$ .

All märkning ska finnas på plats och vara läslig.

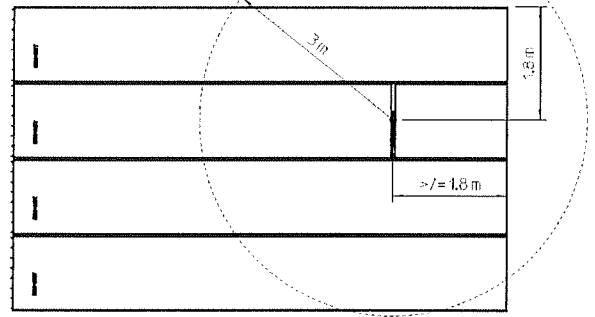
## Ankarklämmans läge

Klämman ska alltid placeras på ett sådant sätt att den säkrade personen i händelse av en olycka blir hängande i fallskyddet och inte kan nå golvet eller marken under.

APV 018025A

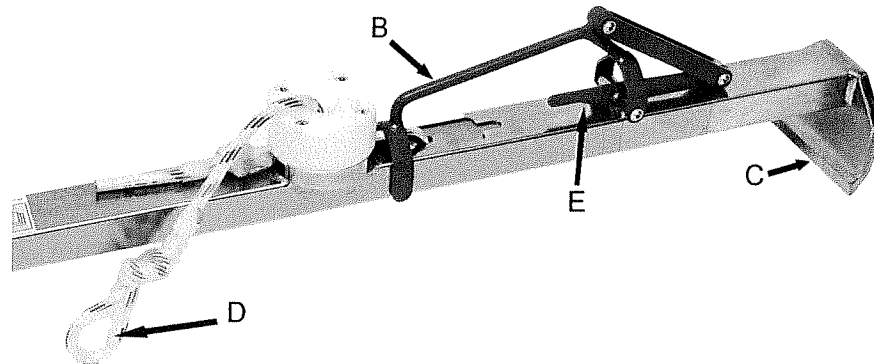


APV 018025C



Figur 2

## Placering av Leenstras ankarpunkt



Figur 3

Se figur 3.

- Placera ankarklämman på ett sådant sätt att griplattan är placerad vänd från läggfronten. Var försiktig så att du inte snubblar.
- Haka i griplattan "C" i håldäckets urgröpfung.
- Lås upp med hjälp av spak E, handtag B.
- Dra ut klämman med handtag "B" tills greppet hakar fast i urgröpfungen på var sida av håldäcket. Lossa handtaget och kontrollera att handtaget går ned i viloläget och blockeras av spak E.
- Kontrollera att båda griplattorna passar i urgröpfungarna på håldäcket.
- Dra ankarlinan så att du kan kontrollera att klämman är ordentligt fastspänd efter varje placering.
- Du kan fästa dig vid ögla D på linan till taljerepet (Typ A) eller med den automatiska indragaren (typ C).

## Flytta ankarklämman

Se figur 3.

- Lås upp med hjälp av spak E, handtag B.
- Dra isär klämman med handtag "B" och lyft klämman ur fogen i betongdäcket.
- Flytta ankarpunkten enligt figur 2.
- Försäkra dig om att du inte kan falla när du flyttar klämman.



Fallskyddsutrustningen får inte användas och måste kontrolleras av tillverkaren om:

- En eller flera delar av fallskyddsutrustningen är skadade eller trasiga.
- Det råder några tvivel om systemets säkerhetsfunktion.
- Fallskyddet faktiskt har stoppat ett fall.
- Tiden mellan de ordinarie inspektionstillfällena har överstigit 12 månader.

## **Inspektion och certifiering**

Leenstras klämma uppfyller standard NEN-EN795:2012 Typ B.

Hela fallskyddsutrustningen ska inspekteras en gång om året av en sakkunnig person över användarnivå. Inspektionen ska noteras i den inspektionslista som medföljer fallskyddsutrustningen vid leverans. Säkerheten bygger på att den årliga inspektionen utförs på rätt sätt.

Leenstra B.V. kan utbilda medarbetare för att säkerställa att inspektionen utförs exakt enligt NEN-EN 365 (detta innefattar artikel 4.4., avsnitt C, D och E).

Leenstra B.V. kan utföra dessa inspektioner och certifiering åt dig. Reparationer får endast utföras av tillverkaren eller av en aktör som har certifierats av tillverkaren.

## **Underhåll**

Utrustningen ska rengöras efter varje användningstillfälle och det ska vara helt fritt från betongrester och murbruk. Det är viktigt att det inte finns några föroreningar på Leenstras ankarklämma. Delarna får inte smörjas. Fett drar åt sig smuts och smutsansamlingar orsakar skador på utrustningen.

Om utrustningen är blöt är det bäst att låta den torka i normal rumstemperatur. Använd inte varmluft. Utrustningen ska förvaras på en torr och ren plats. Förvara utrustningen i en ljustät påse för att förhindra att linan åldras. Leenstra säljer lämplig utrustning för detta ändmål. Använd endast vatten vid rengöring.

Se till att fallskyddsutrustningen är förpackad på rätt sätt vid transport för att förhindra skador. Leenstra säljer lämplig utrustning för detta ändmål.

Systemets samtliga delar ska skyddas mot svetsljus och svetsloppor, brand, syror, alkaliska kemikalier och liknande vätskor.

## **Vidareförsäljning till andra länder**

Om Leenstras fallskydd säljs vidare till ett land med ett annat språk än i det land där det såldes ursprungligen måste säljaren tillhandahålla en bruksanvisning på det språk som talas i det nya användarlandet.

## **Varning**

Texten ovan innehåller anvisningar om håldäckens utformning som måste uppfyllas för att utrustningen ska få användas. Leenstra B.V. kan inte hållas ansvariga för några konsekvenser som uppstått till följd av olämplig eller felaktig användning av fallskyddet. Om elementen inte uppfyller specifikationerna i denna text eller om det råder tvivel kring utrustningens lämplighet ska du kontakta Leenstra B.V. Om det är nödvändigt kan Leenstra utföra tester på de golvelement som du använder.

OBS! Det är inte tillåtet att göra modifieringar på utrustningen eller byta komponenter utan godkännande från tillverkaren. Dessutom ska alla reparationer utföras enligt tillverkarens anvisningar.

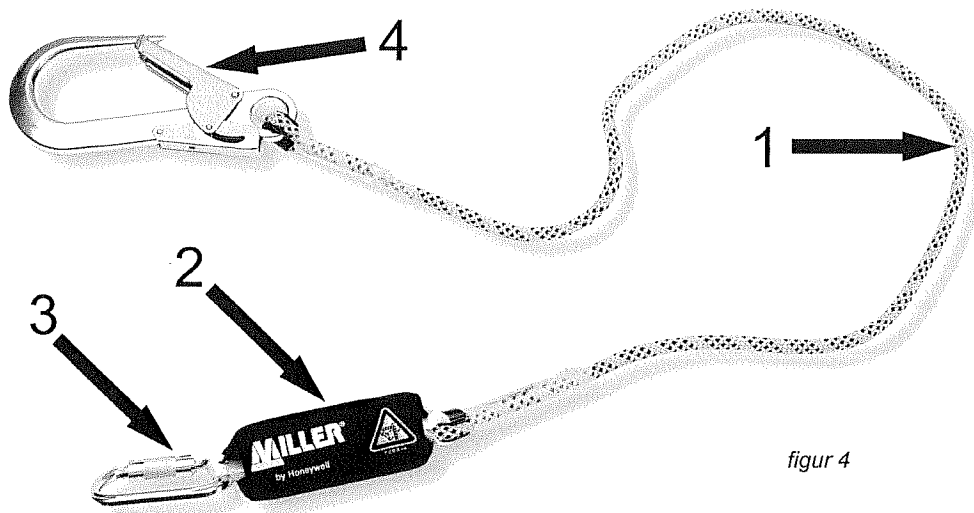
OBS! Om enstaka delar i utrustningen kombineras och den skyddande funktionen i någon av delarna eller komponenterna eller den sammansatta utrustningen blockeras eller åsidosätts kan det orsaka farliga situationer.



## Typ A med energiabsorberande lina (Artikelnr 1032380)

Beskrivning av komponenterna (figur 4):

1. PA-PES O 11mm lina (rivhållfasthet testad mot vass kant)
2. PES energiabsorberare med Miller- logo, serie- och artikelnummer (kanttestad)
3. Kopplingen uppfyller standarden (EN 362:2005) (D-koppling på baksidan av selen)
4. Kopplingen uppfyller standarden (EN 362:2005) (förankringssidan)



figur 4

Fäst änden med energiabsorberaren (3) vid den bakre D-kopplingen på selen. Linändan (4) är fäst vid ankarklämman. Se även figur 4a.

Den maximala längden på linan är 2 meter inklusive alla karbinhakar, och det är inte tillåtet att förlänga den.



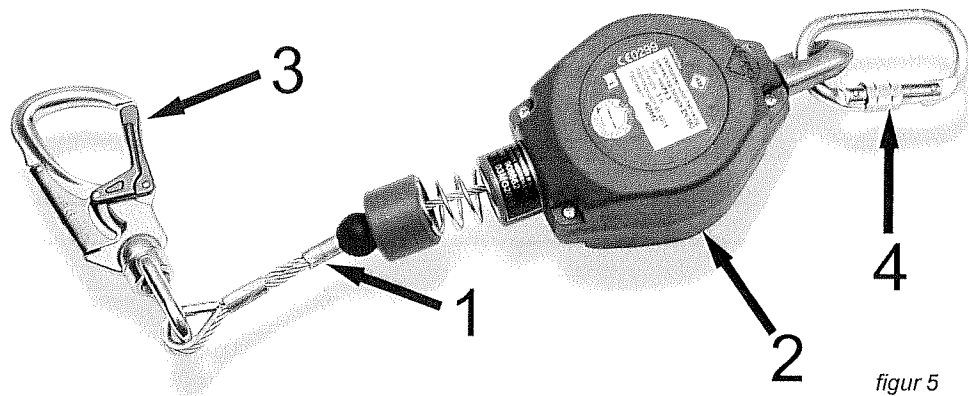
figur 4a



## Typ C med automatisk linsträckare (Artikelnr HWPS3)

Beskrivning av alla delar (figur 5):

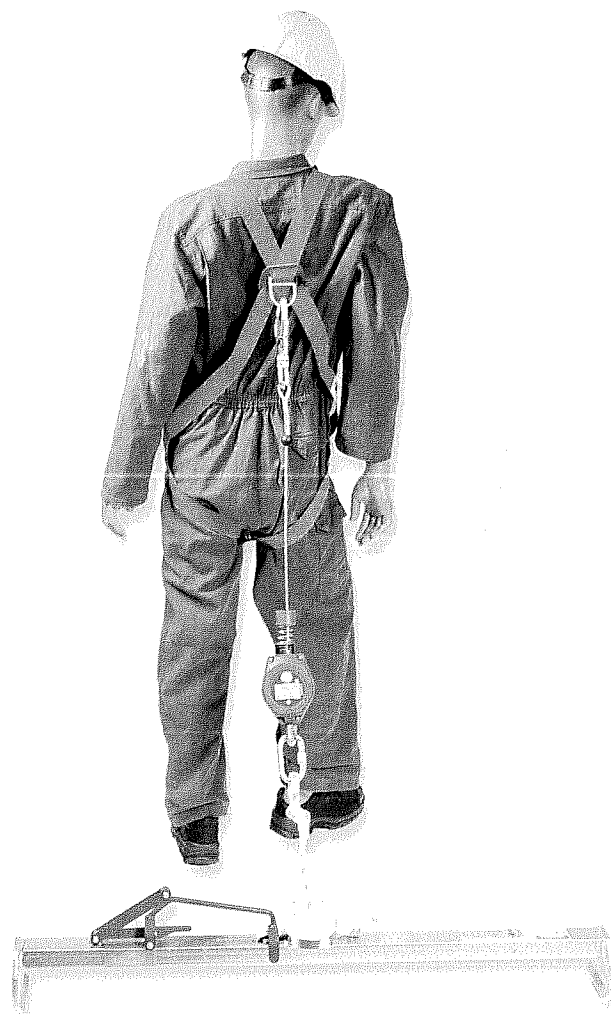
1. Stålkabel (kanttestad)
2. Automatisk linsträckare med broms
3. Kopplingen uppfyller standard (EN 362:2005) (D-kopplingen på baksidan av selen)
4. Kopplingen uppfyller standard (EN 362:2005) (förankringssidan)



figur 5

Änden med stålkabel (3) måste anslutas med hjälp av D-ringen i baksidan av selen.  
Linsträckarens ände (4) måste anslutas till öglan (D) vid ankarklämman. Se även figur 5a.

Stålkabelns längd är 3 meter inklusive alla karbinhakar och linsträckaren och den får inte förlängas.



figur 5a



# Bruksanvisning APV 018025 A och C

Leenstra B.V.  
Postbus 9, 9200 AA Drachten - NL  
Zweeds

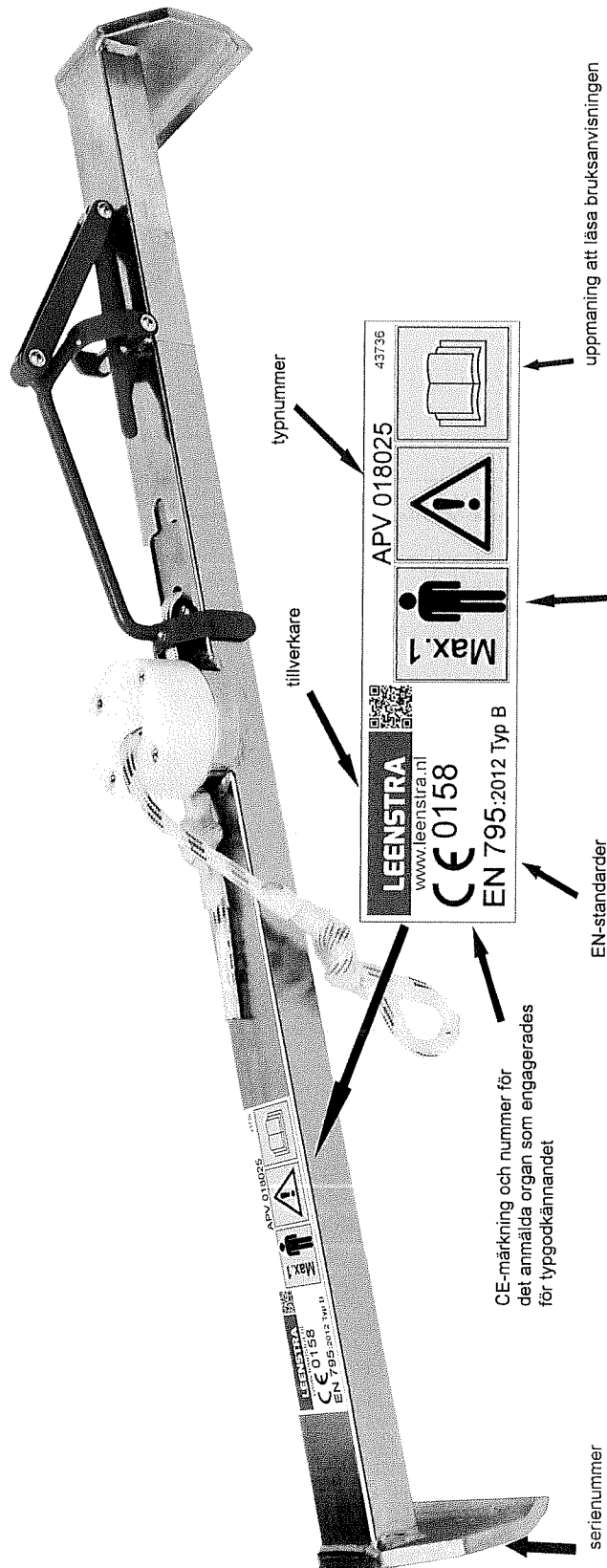
info@leenstra.nl  
www.leenstra.nl

7

Tel: +31 (0)512-589700  
Fax: +31 (0)512-510708

2016-01

## Förklaring av märkning



# LEENSTRA